

43429 2)

51

Int. Cl.:

B 23 k, 15/00

BUNDESREPUBLIK DEUTSCHLAND

DEUTSCHES PATENTAMT



52

Deutsche Kl.:

49 h, 15/00

2/9 21/01 B

10

Auslegeschrift 1 565 029

11

21

Aktenzeichen: P 15 65 029.0-34 (S 95000)

22

Anmeldetag: 13. Januar 1965

43

Offenlegungstag: 13. August 1970

44

Auslegungstag: 10. Februar 1972

Ausstellungspriorität: —

30

Unionspriorität

32

Datum: 11. Juni 1964

33

Land: V. St. v. Amerika

31

Aktenzeichen: 374499

54

Bezeichnung: Vorrichtung zum Schweißen von Werkstoffen mit einem Elektronenstrahl

61

Zusatz zu: —

62

Ausscheidung aus: —

71

Anmelder: Sciaky, David, Chicago, Ill. (V. St. A.)

Vertreter gem. § 16 PatG: Meurer-Inffeld, K.-L., Dipl.-Ing.; Patentanwalt, 4000 Düsseldorf

72

Als Erfinder benannt: Erfinder ist der Anmelder

56

Für die Beurteilung der Patentfähigkeit in Betracht gezogene Druckschriften:

DT-Gbm 1 849 774

BE-PS 638 949

BE-PS 643 579

CH-PS 344 142

US-PS 2 899 556

Product Engineering, Heft, 14. 3. 1960, S. 17

In Betracht gezogene ältere Patente:

Deutsches Patent 1 299 202

DT 1 565 029

THIS PAGE BLANK (USPTO)

Patentansprüche:

1. Vorrichtung zum Schweißen von Werkstoffen mit einem Elektronenstrahl, wobei die Werkstoffe einem Bearbeitungsraum mit etwa atmosphärischem Druck angehören und die Erzeugung des Elektronenstrahles selbst in einer Hochvakuumkammer stattfindet, dadurch gekennzeichnet, daß zur Trennung des atmosphärischen Bereiches vom Hochvakuum ein koaxial angeordnetes Düsenpaar mit Führung des Elektronenstrahles koaxial zur gemeinsamen Achse der beiden Düsen vorgesehen ist, zur Bildung einer inneren Düse ein Kanal (33; 64), zur Bildung einer äußeren Düse ein Ringkanal (44; 70) dient, der Ringkanal einen engsten Querschnitt mit Erweiterung in Strömungsrichtung vor und hinter diesem Querschnitt nach Art einer Lavaldüse besitzt, die Öffnung (36; 74) der inneren Düse im Erweiterungsbereich des Ringkanals in Richtung auf den atmosphärischen Bereich hin liegt, daß eine Zuführung für inertes Gas unter Druck in den Ringkanal vorgesehen ist und das koaxiale Düsenpaar von einer magnetischen Fokussiereinrichtung umgeben ist, die den Elektronenstrahl auf der konzentrischen Achse der Düsen führt und bündelt, so daß der Querschnitt des Elektronenstrahles denjenigen der Düsenöffnung der inneren Düse nicht überschreitet.

2. Vorrichtung nach Anspruch 1, dadurch gekennzeichnet, daß die Außenwand des Ringkanals (44) in Strömungsrichtung über die Austrittsöffnung (36) der inneren Düse (33) hinaus mit sich stetig erweiterndem Querschnitt fortgesetzt ist.

3. Vorrichtung nach Anspruch 2, dadurch gekennzeichnet, daß in dem in Strömungsrichtung hinter der Austrittsöffnung (36) der inneren Düse (33) liegenden erweiterten Endbereich (43) der äußeren Düse (44) ein auf negativem Potential liegender, das auf der Öffnung (36) austretende Elektronenstrahlbündel umgebender Ring (48) angeordnet ist.

4. Vorrichtung nach Anspruch 1, dadurch gekennzeichnet, daß in der Nähe der Düsenöffnung der äußeren Düse (70, 72) ein Absaugrohr (86, 87) vorgesehen ist, das rechtwinklig zur Achse der koaxialen Düse und des Hauptgasstromes einen Teil des Schutzgases aus einer Verdünnungszone im Bereich der Erweiterung der äußeren Düse absaugt (F i g. 5 und 6).

Die Erfindung bezieht sich auf eine Vorrichtung zum Schweißen von Werkstoffen mit einem Elektronenstrahl, wobei die Werkstoffe einem Bearbeitungsraum mit etwa atmosphärischem Druck angehören und die Erzeugung des Elektronenstrahles selbst in einer Hochvakuumkammer stattfindet.

Das Schweißen mit Hilfe eines Elektronenstrahlbündels hat bekanntlich den Vorteil, daß der sehr scharf begrenzte Elektronenstrahl auf eine genau definierte Stelle des zu bearbeitenden Werkstoffs mit sehr hoher Energiedichte aufgebracht werden kann. Dadurch können schmale und sehr tiefe Schweißnähte bei minimaler Deformation erzeugt werden.

Diesem Vorteil des Elektronenstrahlschweißens

stand bisher jedoch der Nachteil gegenüber, daß die zu behandelnden Werkstücke in der Regel in Vakuumkammern unterzubringen waren, da die Elektronenstrahlanordnung im Vakuum betrieben werden muß. Da die Notwendigkeit der Behandlung von Werkstücken in Vakuumkammern sowohl der Größe als auch der Form der Werkstücke relativ enge Grenzen setzt, geht das Bestreben dahin, offene Anordnungen zu entwickeln, bei denen das Werkstück in der Atmosphäre verbleiben kann und der Elektronenstrahl aus der Vorrichtung austreten und frei auf das Werkstück auftreffen kann. Da auch hierbei der Elektronenstrahlerzeuger in einem Vakuum gehalten werden muß, sind besondere Mittel erforderlich, um den Elektronenstrahlerzeuger gegenüber der Atmosphäre, in welcher sich das zu behandelnde Werkstück befindet, abzuschirmen.

Es sind bereits Elektronenstrahlschweißgeräte bekannt, bei denen mit Hilfe einer senkrecht zur Elektronenstrahlachse wirksamen Strahlpumpe eine Gasabsaugung vorgenommen wird. Die Strahlpumpe sorgt dabei für eine laufende Evakuierung der Vakuumkammer, in welcher sich der Elektronenstrahlerzeuger befindet. Bei diesem bekannten Gerät kann jedoch eine ausreichende Absaugleistung nur mit relativ großer Pumpleistung und entsprechendem baulichen Aufwand für die Inertgaszuführung erzielt werden.

Eine andere bekannte Möglichkeit zum Aufrechterhalten eines ausreichenden Druckgefälles besteht darin, der Mündung der Erzeugung- und Beschleunigungsvorrichtung, aus der die Elektronen gegen das Werkstück bzw. den Bereich hohen Drucks austreten, eine Druckstufenstrecke vorzuschalten, die aus mehreren evakuierten Kammern mit in Richtung des Elektronenstrahles hintereinander gelegenen, miteinander fluchtenden Blendenöffnungen besteht, durch die der Elektronenstrahl hindurchtreten kann. Da die Atmosphäre nur durch die kleine Blendenöffnung entgegen der Strahlrichtung in die einzelnen laufend evakuierten Kammern der Druckstufenstrecke gelangen kann, ergibt sich in den Kammern gegen den Elektronenstrahlerzeuger hin eine Druckminderung, die den Betrieb des Elektronenstrahlerzeugers gestattet, obwohl die Anordnung gegen die Atmosphäre offen ist. Allerdings erfordert eine solche Anordnung einen erheblichen Pumpaufwand für die laufende Evakuierung der einzelnen Druckstufen.

Der Erfindung liegt daher die Aufgabe zugrunde, eine Vorrichtung der eingangs genannten Bauart anzugeben, die bei erheblich verringertem baulichen und betriebstechnischen Aufwand eine hohe Pumpleistung zur Verfügung stellt.

Zu diesem Zweck wird erfindungsgemäß vorgeschlagen, daß zur Trennung des atmosphärischen Bereiches vom Hochvakuum ein koaxial angeordnetes Düsenpaar mit Führung des Elektronenstrahles koaxial zur gemeinsamen Achse der beiden Düsen vorgesehen ist, zur Bildung einer inneren Düse ein Kanal, zur Bildung einer äußeren Düse ein Ringkanal dient, der Ringkanal einen engsten Querschnitt mit Erweiterung in Strömungsrichtung vor und hinter diesem Querschnitt nach Art einer Lavaldüse besitzt, die Öffnung der inneren Düse im Erweiterungsbereich des Ringkanals in Richtung auf den atmosphärischen Bereich hin liegt, daß eine Zuführung für inertes Gas unter Druck in den Ringkanal vorgesehen ist und das koaxiale Düsenpaar von einer magnetischen Fokus-

sierinrichtung umgeben ist, die den Elektronenstrahl auf der konzentrischen Achse der Düsen führt und bündelt, so daß der Querschnitt des Elektronenstrahles denjenigen der Düsenöffnung der inneren Düse nicht überschreitet. Auf Grund der erfindungsgemäß koaxialen Anordnung der Gas- und Elektronenstrahlen sowie des Absaugkanals wird im Vergleich zu bekannten Vorrichtungen zum Elektronenstrahl-schweißen eine erhöhte Pumpwirkung bei gleichem Aufwand für die Inertgaszuführung erreicht. Die Absaugleistung wird dabei optimal im Sinne einer Aufrechterhaltung des Vakuums in der Hochvakuumkammer, in welcher der Elektronenstrahl erzeugt wird, ausgenutzt.

Gemäß einer Weiterbildung der Erfindung ist vorgesehen, daß die Außenwand des Ringkanals in Strömungsrichtung über die Austrittsöffnung der inneren Düse hinaus mit sich stetig erweiterndem Querschnitt fortgesetzt ist. Dabei kann in den in Strömungsrichtung hinter der Austrittsöffnung der inneren Düse liegenden erweiterten Endbereich der äußeren Düse ein auf negativem Potential liegender, das aus der Öffnung austretende Elektronenstrahlbündel umgebender Ring angeordnet sein. Dieser Ring dient zum Einfangen von Ionen an der Austrittsseite des Elektronenstrahles.

Gemäß einer anderen Ausführungsform der Erfindung ist in der Nähe der Düsenöffnung der äußeren Düse ein Absaugrohr vorgesehen, das rechtwinklig zur Achse der koaxialen Düse und des Hauptgasstromes einen Teil des Schutzgases aus einer Verdünnungszone im Bereich der Erweiterung der äußeren Düse absaugt.

Ausführungsformen gemäß der Erfindung werden nachstehend an Hand der Zeichnung beschrieben. In der Zeichnung zeigt

Fig. 1 einen Vertikalschnitt durch eine Ausführungsform der Vorrichtung zum Elektronenstrahl-schweißen von Werkstücken unter atmosphärischem Druck,

Fig. 2 eine vergrößerte Teilansicht der Vorrichtung nach Fig. 1, welche Einzelheiten des Austrittskanals für das Elektronenbündel zeigt,

Fig. 3 einen Querschnitt nach der Linie 3-3 der Fig. 2,

Fig. 4 einen Querschnitt nach der Linie 4-4 der Fig. 2,

Fig. 5 einen Vertikalschnitt durch eine andere Ausführungsform der Vorrichtung zum Elektronenstrahl-schweißen,

Fig. 6 einen Schnitt im vergrößerten Maßstab, der Einzelheiten der inneren und äußeren Düsen bei der Vorrichtung nach Fig. 5 darstellt.

In Fig. 1 ist eine Elektronenkanone in ihrer Gesamtheit mit dem Bezugszeichen 10 dargestellt. Sie weist ein Paar mit gegenseitigem Abstand angeordneter, an einer Trennwand 13 aus Isoliermaterial aufgehängter Elektroden 11 und 12 auf. Die Elektroden und die Trennwand befinden sich im Inneren einer als Ganzes mit 14 bezeichneten Vakuumkammer, die durch die obere Wand 15, die Seitenwände 16 und 17 sowie die Wandteile des Unterteils 18 begrenzt ist. Die Vakuumkammer weist einen Stutzen 20 mit einem bei 22 angeflanschten Rohr 21 auf. Das Rohr 21 ist mit einer nicht dargestellten Vakuumpumpe verbunden, welche die Kammer 14 auf einem nahezu vollkommenen Vakuum halten soll. Die Elektroden 11 und 12 sind in geeigneter Weise mit den Zufüh-

rungen 23 und 24 verbunden, die ihrerseits an eine Gleichstromquelle mit zur Erregung der Emissions-elektrode 25 der Elektronenkanone 10 ausreichender Spannung angeschlossen sind. Die Emissions-elektrode 25 hängt an den Elektroden 11, 12.

Ein zylindrisches Metallgehäuse 26 der Kanone 10 ist an der Trennwand 13 aufgehängt und bildet mit seinem Ende die Kathode 27. Die Kathode weist im Bereich der Emissions-elektrode 25 eine zentrale Öffnung auf. Die Anode 28 der Kanone 10 ist in geeigneter Weise an der Wand des Zylinders abgestützt. Eine zentrale Öffnung 30 ist in der Anode 28 ausgespart und genau auf die Emissions-elektrode 25 zum Durchlaß des von dieser erzeugten Elektronenbündels ausgerichtet. Zwischen Kathode und Anode liegt eine hohe Spannung, wobei der negative Pol einer Hochspannungsquelle an die Kathode und der positive Pol an die Anode gelegt ist.

Eine runde, metallische Halterung 32 ist an den Wandteilen 18 des Unterteils der Elektronenkanone 10 befestigt.

Ein Flansch 34 mit einer mit der Anodenöffnung 30 ausgerichteten inneren Düse 33 ist am unteren Ende der Vakuumkammer 10 unterhalb der Wand 18 befestigt. Ein Auslaß 35 der Düse 33 mündet in einer Öffnung 36. Die innere Düse 33 mit ihren Abschnitten 35, 36 besteht aus hitzebeständigem Material und hat glatte innere und äußere Oberflächen. Das von der Emissions-elektrode 25 erzeugte Elektronenstrahlbündel wird mittels des elektrischen Feldes zwischen Kathode 27 und Anode 28 beschleunigt, stark konzentriert und in einen durch die Wände der inneren Düse 33 konvergent geformten Kanal getrieben. Nachdem der Elektronenstrahl den Düsenabschnitt 35 durchlaufen hat, tritt er durch die Austrittsöffnung 36 unmittelbar in die Atmosphäre.

Die dargestellte Vorrichtung bildet eine Gaspumpe, welche nicht nur zur Herstellung und Aufrechterhaltung des Vakuums in der Kammer 14 beiträgt, sondern auch dazu benutzt wird, den Eintritt von Luft durch die Düsenöffnung 36 hindurch in die Kammer 14 zu verhindern. Das erfordert eine zweite Düse 38, welche verhältnismäßig glatte innere Oberflächen aufweist und so angeordnet ist, daß sie die erste Düse 33 konzentrisch umgibt und mit dieser einen Ringkanal bildet. Beide Düsen 33 und 38 haben nahezu gleiche Form. Die äußere Düse 38 weist ebenfalls einen ringförmigen Flansch 40 auf, der an der inneren Begrenzungsfläche der metallischen Wandung 41 der Halterung 32 festgelegt ist. Die Außendüse weist einen verhältnismäßig langen Kanalabschnitt 42 auf, welcher sich fortlaufend verengt und einen eingeschnürten und verhältnismäßig engen, die innere Düse 33 umfassenden Hals bildet. An ihrem unteren Ende erweitert sich die Außendüse 38 nach außen und bildet ein trichter- oder trompetenförmig erweitertes Ende 43.

Der zwischen Innen- und Außendüsen 33, 38 gebildete Ringkanal 44 wird mit einem inerten Gas aus dem Zuführungsrohr 45 gespeist. Der Querschnitt des Ringkanals 44 verengt sich allmählich, bis er im Bereiche der Abschnitte 35, 42 der Düsen 33, 38 ein Querschnittsminimum erreicht. Der Druck des vom Rohr 45 aus angelieferten inerten Gases ist so gewählt, daß die Geschwindigkeit des Gases an der engsten Querschnittsstelle Schallgeschwindigkeit erreicht. Zur Mündung 43 hin erweitert sich der Querschnitt des ringförmigen Kanals 44 derart, daß das

inerte Gas noch weiter beschleunigt wird und eine Geschwindigkeit größer als 1 Mach erreicht. Das Gas gelangt nach Durchgang durch den verengten Halsabschnitt in das atmosphärenseitige trichterförmige Ende 43 und anschließend in die Atmosphäre. Wenn das inerte Gas an der Austrittsöffnung der Innendüse 33 vorbeiströmt, bewirkt die Düsenausbildung in Art einer Lavaldüse, daß das inerte Gas Moleküle mitreißt, die sich in Richtung nach unten quer zur Richtung des Durchtrittes durch die innere Düse 33 verlagern. Man erhält auf diese Weise eine Pumpwirkung, welche die Herstellung des Vakuums in der Kammer 14 unterstützt, in der sich die Elektronenkanone 10 befindet.

Zugleich hindert das mit großer Geschwindigkeit hinter der Düsenöffnung 36 querverlagerte, inerte Gas Luft am Eintritt in die Mündung 36 und anschließend in die Kammer 14. Dadurch wird im Ergebnis eine wesentliche Verringerung der zur Aufrechterhaltung des gewünschten Vakuums in der Kammer 14 erforderlichen Pumparbeit erreicht.

Ein Streuen des die innere Düse 33 durchlaufenden Elektronenbündels infolge normaler Raumladung und Kollision mit Gasmolekülen wird mittels eines starken magnetischen Feldes verhindert, das von einer elektrischen Ringspule 50 erzeugt wird. Die Spule ist in eine ebenfalls ringförmige, eiserne Abschlußhülle 52 eingebettet, welche eine obere Abschlußwand 53 und eine untere Wand 54, beide ebenfalls aus Eisen, enthält. Man läßt durch die Spule 50 einen Gleichstrom bei verhältnismäßig niedriger Spannung fließen, um in dem von der inneren Düse gebildeten Kanal ein axiales, magnetisches Feld zu erzeugen und zu erhalten.

Das so gebildete, starke magnetische Feld bündelt das Elektronenbündel noch stärker und ermöglicht ihm, die innere Düse ohne nennenswerte Verluste zu durchlaufen. Ein zweites, steuerbares magnetisches Feld wird mittels einer äußeren Spule 56 und des zwischen den Spulen 50, 56 befindlichen Eisenweges 58 gebildet, der in der Nähe der Düsenmündungsöffnung 36 endet. Der Eisenkreis 58 konzentriert das Elektronenbündel zu einem kleinen Fleck auf den Werkstücken 46 und 47, wobei die notwendige Feldstärke von der Entfernung zwischen Werkstück 46, 47 und der Düsenmündung 36 für das Elektronenbündel abhängig gemacht wird.

Unterhalb der Düsenöffnung 36 liegt ein Ring 48, der auf negativem Potential gehalten wird und als Ionenpumpe dient, indem er Ionen, welche bei dem Durchgang des Elektronenbündels durch die zwischen Düsenöffnung 36 und Werkstück 46, 47 befindliche Atmosphäre entstehen, einfängt und an sich reißt.

Ein Kanal 60 und Rohre 61 sind zur Führung eines Kühlmittels wie Wasser od. dgl. vorgesehen, um die besonders erhitzten Teile zu kühlen.

Bei der zweiten Ausführungsform nach den Fig. 5 und 6 durchläuft das Elektronenbündel die zentrale Öffnung 30 der Anode und wird in den Kanal 64 der inneren Düse 65 getrieben, welche an der Trennwand 66 aufgehängt ist. Die äußere Düse ist aus mehreren Teilen gebildet, nämlich aus dem Element 67 aus Eisen und dem Element 68 aus nichtoxydierendem Stahl oder gleichwertigen, nichtmagnetischen Werkstoffen. Die Trennwand 66, das metallische Element 67 und die innere Düse 65 bilden einen ringförmigen Gaskanal 70, der mit inertem Gas über das Zufußrohr 71 gespeist wird. Der Kanal 70 ist anschließend

durch das metallische Element 68 durchgeführt, so daß eine vertikal verlaufende Gasführung 72 (Fig. 6) entsteht. Diese setzt sich mit allmählich zunehmender Erweiterung nach außen im metallischen Grundteil 73 fort. Andererseits nimmt der Durchmesser der Innendüse 65 allmählich bis zur Auslaßöffnung 74 (Fig. 6) ab. Auch der Kanal 70 verengt sich innerhalb seines Ringkanalbereichs, so daß sich die von ihm gebildete Außendüse in ähnlicher Weise wie die Innendüse gleichfalls allmählich verengt, womit auf diese Weise eine eingeschnürte und enge Ringzone in dem Gebiet entsteht, das in Fig. 6 mit dem Bezugszeichen 75 bezeichnet ist. In diesem Bereich erreichen die Düsenquerschnitte ihr Minimum, während im weiteren Verlauf wieder eine Erweiterung der Querschnitte eintritt, was nicht ausschließt, daß nach Eintritt einer gewissen Erweiterung der Querschnitt innerhalb vorgegebener Bereiche (vgl. die untere Hälfte der Fig. 6) konstant gehalten werden kann. Wie oben erwähnt, erreicht die Geschwindigkeit des den Kanal 70 passierenden, inertes Gases innerhalb des mit dem Bezugszeichen 75 bezeichneten Bereiches Schallgeschwindigkeit. Im Anschluß an diesen Bereich kann ein Bereich mit Überschallgeschwindigkeiten verwirklicht werden. Infolgedessen entsteht an der Düsenöffnung 74 (Fig. 6) wieder eine Pumpwirkung, welche Gasmoleküle aus dem Inneren der Vakuumkammer herauszieht und auf diese Weise die Evakuierung unterstützt. Zugleich verhindert das mit großer Geschwindigkeit bewegte Gas hinter der Düsenöffnung 74 die Luft am Eindringen in die Vakuumkammer. Es wurde festgestellt, daß eine mechanische Vakuumpumpe mit 1,4 dm³ Leistung in der Minute einen Druck von 35 mm Quecksilber in der Vakuumkammer trotz der Leckstellen erzeugen kann, welche durch die Durchlässe der inneren und äußeren Düsen entstehen, wobei diese einen Durchmesser von ungefähr 4,75 mm aufweisen können. Bei Benutzung der Pumpwirkung des durch die Kanäle 70, 72 durchströmenden Gases wurde gefunden, daß der Druck in der Vakuumkammer auf weniger als 1 mm Quecksilber gehalten werden konnte, was ein Verhältnis von 35:1 bedeutet. Es wurde schließlich festgestellt, daß durch Verwendung der hier beschriebenen Gaspumpe die erforderliche Pumpleistung auf $\frac{1}{34}$ der bei herkömmlichen Vorrichtungen erforderlichen Pumpenergie verringert werden konnte.

Ein Streuen des den Kanal 72 durchlaufenden Elektronenbündels infolge der normalen Raumladungswirkung des Zusammenpralls mit den Gasmolekülen wird mittels des durch eine magnetische Fokussiereinrichtung erzeugten magnetischen Feldes verhindert. Zu der das koaxiale Düsenpaar umgebenden Fokussiereinrichtung gehört eine Spule 76, die von einer durch die Wände 77 und 78 sowie die Trennwand 80 gebildeten Eisenhülle umgeben ist. Mit 79 ist ein nichtoxydierender Zylinder aus Stahl oder aus anderem gleichwertigem, nichtmagnetischem Werkstoff bezeichnet. Ein zweites steuerbares Feld wird von einer elektrischen Spule 81 erzeugt, die sich zwischen der eisernen Trennwand 80 und der ebenfalls eisernen Fußwand 82 befindet. Das von der Spule 81 erzeugte Feld konzentriert das Bündel auf einen kleinen Fleck auf den Werkstücken 83 und 84.

Die Teile 67 und 68 weisen Kühlmittelkanäle 85 auf, in denen Kühlmittel, wie etwa Wasser, zirkulieren, um die während des Schweißvorganges erzeugte Wärme abführen zu können.

Zur Steuerung des inerten Gasstromes, der aus dem Kanal 72 stammt, ist bei der abgewandelten Ausführungsform nach Fig. 5 ein Ablenkgasstrom vorgesehen, der mittels eines im unteren Teil des Grundteiles 73 diagonal angeordneten Mundstückes 86 erzeugt wird. Ein Kanal 87 verbindet das Mundstück 86 mit dem Ringkanal 70. Auf diese Weise tritt ein Gasstrom auf, der, vom Mundstück 86 ausgehend, im Bereiche der allmählichen Erweiterung an der Mündung des Kanals 72 (vgl. Fig. 5) liegt. Durch Ablenken des Gasstromes in eine von der Schweißbadschmelze wegweisende Richtung wird das inerte Gas daran gehindert, geschmolzenes Metall in der Schmelzzone der Schweißung zu beeinflussen und von der Schweißstelle wegzutreiben. Gleichfalls verhindert das Gas, daß Metalldämpfe im Verlauf der Schweißung kondensieren und den Durchlaß verstopfen. Außerdem überströmt das inerte Gas auch die Schweißzone während des Schweißverlaufes, verhindert infolgedessen eine Oxydation der Schweißstelle und wirkt so als Schutzgas.

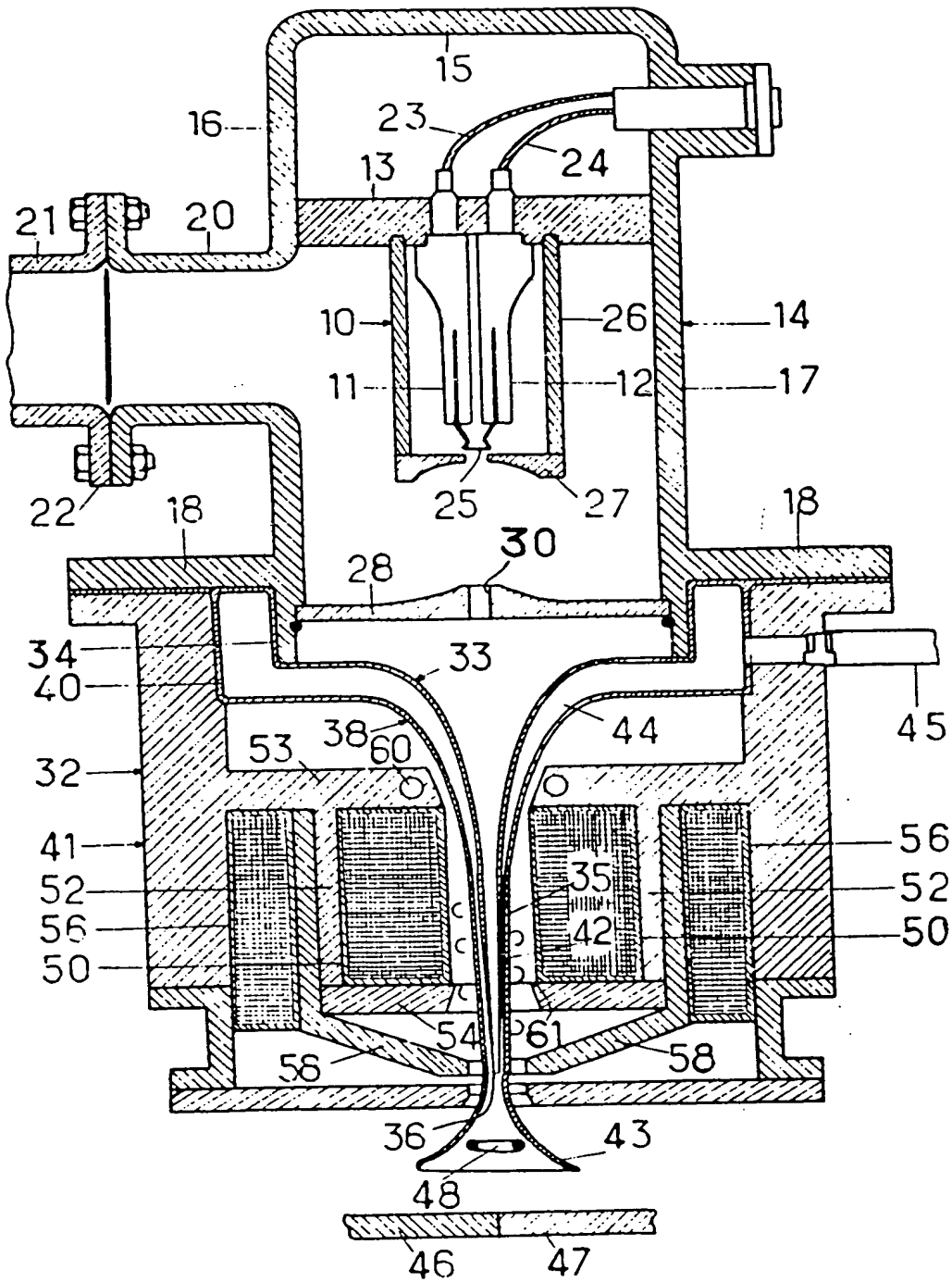
Die Ausführungsform nach Fig. 1 ist so ausgebildet, daß die Düsenanordnung unmittelbar mit der Vakuumkammer verbunden ist, in der das Elektro-

nenbündel erzeugt wird. In anderen Fällen kann es aber vorteilhaft sein, zwischen der Düsenanordnung und der Kammer zur Bildung oder Aufnahme der Elektronenkanone eine Zwischenkammer vorzusehen, welche zweckmäßig auf einem Zwischendruckniveau zwischen dem Druck in der inneren Düse und dem Druck in der Elektronenkammer gehalten wird. Auf Grund der vakuumdichten Verschluswirkung des durch die in Art einer Lavaldüse ausgebildete Düsenanordnung tretenden Gasstromes, ist es jedoch möglich, für die Öffnungen, welche die Vakuumkammer mit der Zwischenkammer und die Zwischenkammer mit dem Kanal 72 verbinden, jeweils einen größeren Querschnitt zu wählen. Als Zwischenkammer dieser Art kann bei dem Ausführungsbeispiel nach Fig. 5 der Zwischenraum zwischen Anode 28 und Trennwand 66 angesehen werden, wobei diese Zwischenkammer mittels des Anschlusses 90 an eine Vakuumpumpe oder an eine geeignete Stufe derselben angeschlossen ist.

Patentschutz wird nur jeweils für die Gesamtheit der Merkmale eines jeden Anspruchs, also einschließlich seiner Rückbeziehung begehrt.

Hierzu 1 Blatt Zeichnungen

H 01 J 37/30



THIS PAGE BLANK (USPTO)

Fig. 5

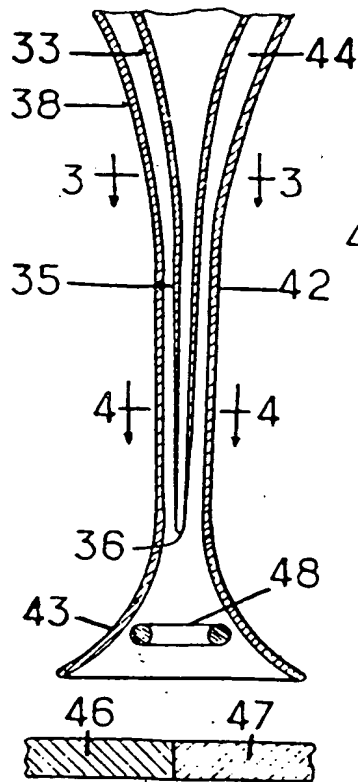
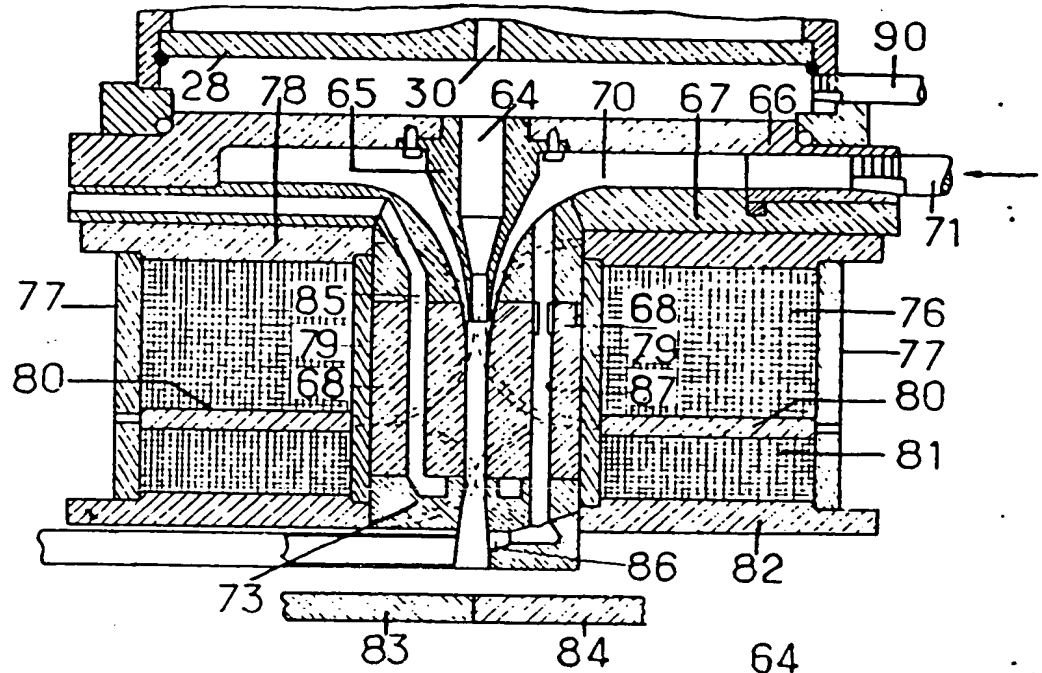


Fig. 2

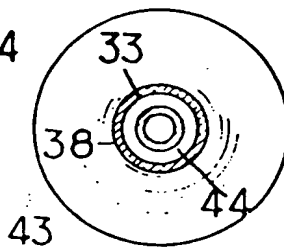


Fig. 3

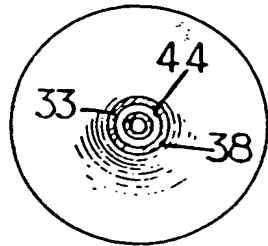


Fig. 4

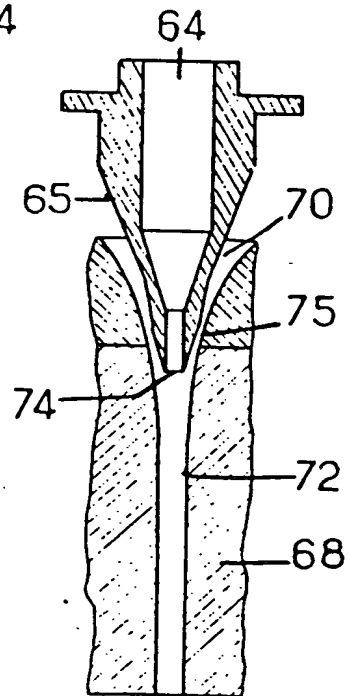


Fig. 6

THIS PAGE BLANK (USPTO)